

1

2

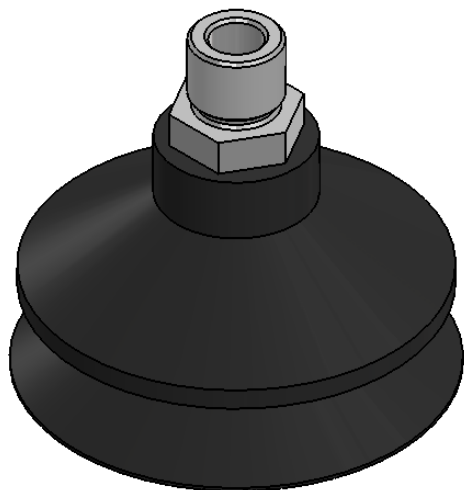
3

4

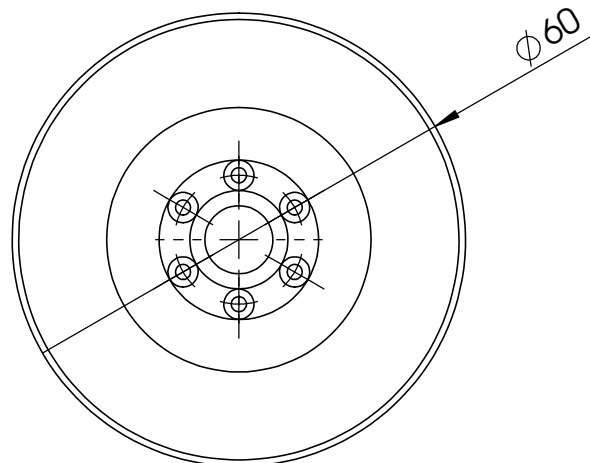
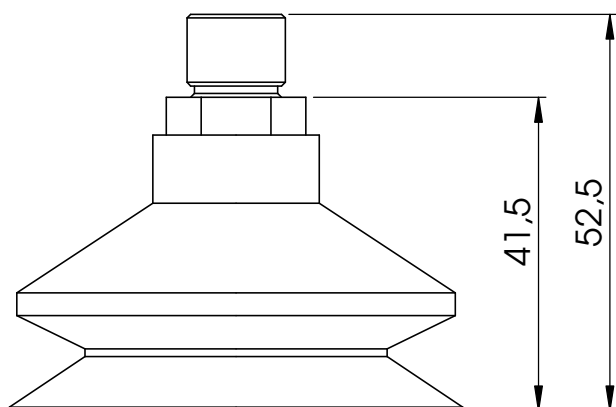
Ventosa com conexão

Somente borracha

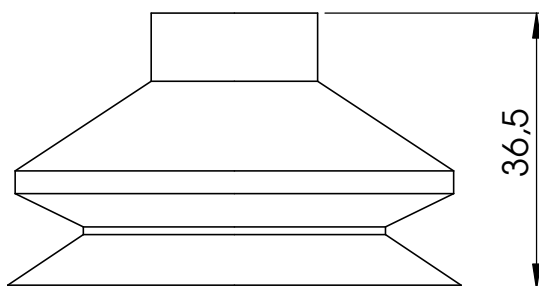
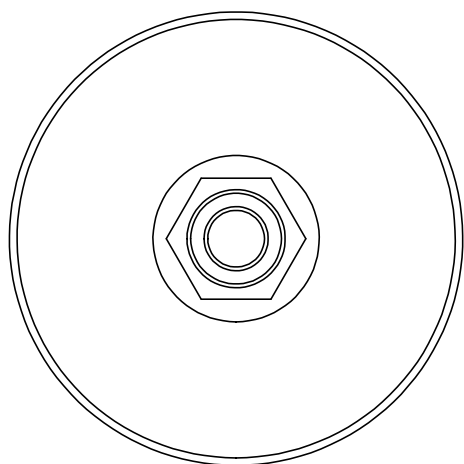
A



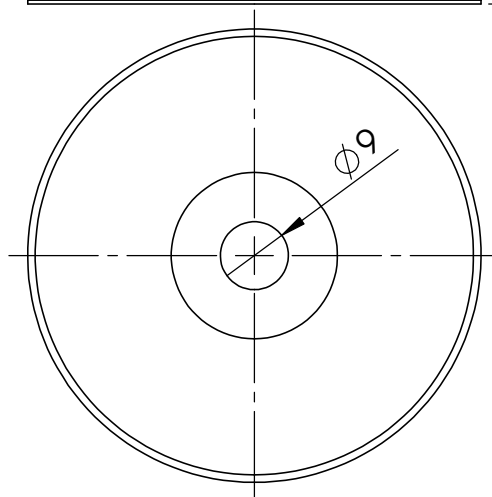
B



C



D



Como pedir:

Ventosa Completa - Cod: B60-NIT60-1/4M

Somente Borracha - Cod: B60-NIT60

Diâmetro nominal: 60 mm

Diâmetro de trabalho: 61 mm

Curso Máximo: 20mm

Mínimo raio de curvatura: 30 mm

Volume: 38 cm³

Peso Montada : 30 gr

Peso da borracha :22 gr

NÃO MUDAR A ESCALA DO DESENHO

REVISÃO

ERGOVAC

MATERIAL: NBR ; AL

www.ergovac.com.br

DES. Nº

B60-NIT60

A4

ESCALA:1:1

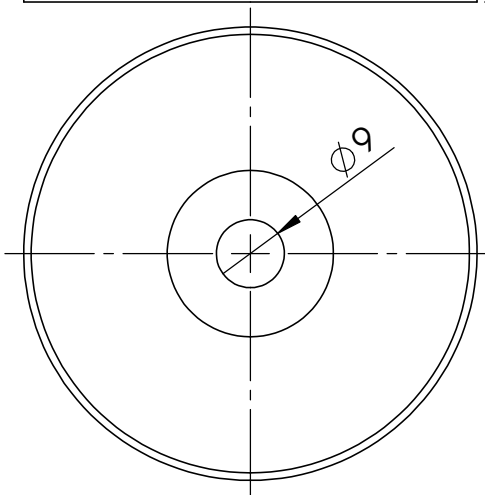
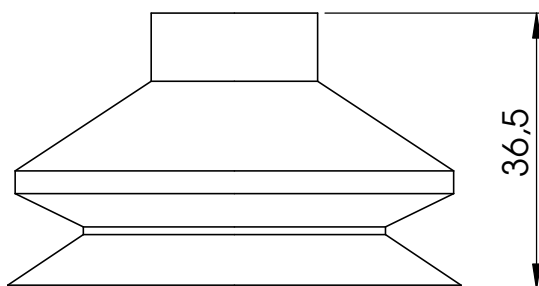
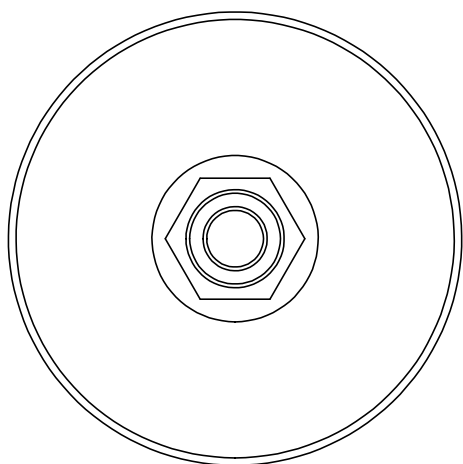
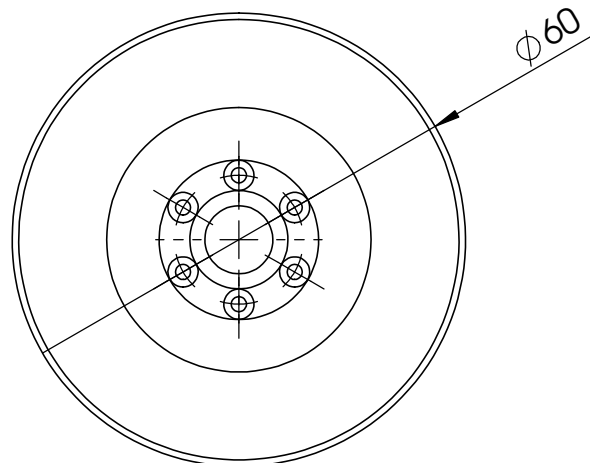
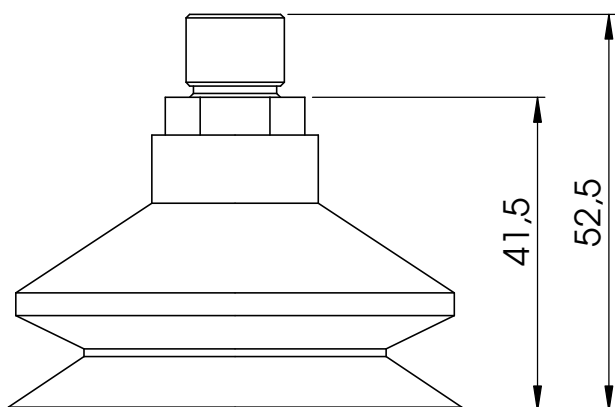
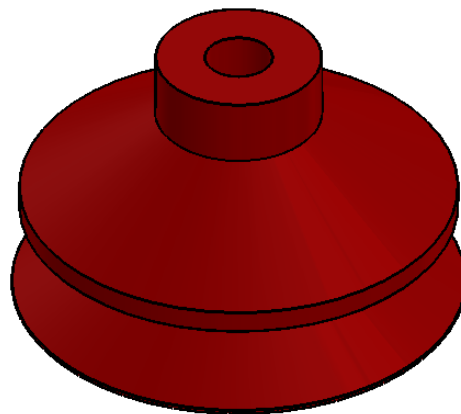
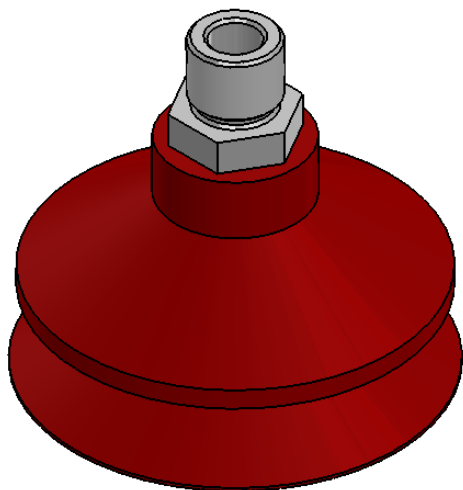
FOLHA 1 DE 1

F

Nível de Vácuo (-kPa)	Força Vertical (Kg)
40	8,5
60	11,5
80	12,75

1 2 Ventosa com conexão

3 4 Somente borracha



Como pedir:

Ventosa Completa - Cod: B60-SIL60-1/4M

Somente Borracha - Cod: B60-SIL60

Diâmetro nominal: 60 mm

Diâmetro de trabalho: 61 mm

Curso Máximo: 20mm

Mínimo raio de curvatura: 30 mm

Volume: 38 cm³

Peso Montada : 30 gr

Peso da borracha :22 gr

Nível de Vácuo (-kPa)	Força Vertical (Kg)
40	7,25
60	9,25
80	10,2

NÃO MUDAR A ESCALA DO DESENHO

REVISÃO

ERGOVAC

MATERIAL: NBR ; AL

www.ergovac.com.br

DES. Nº

B60-SIL60

A4

ESCALA:1:1

FOLHA 1 DE 1